

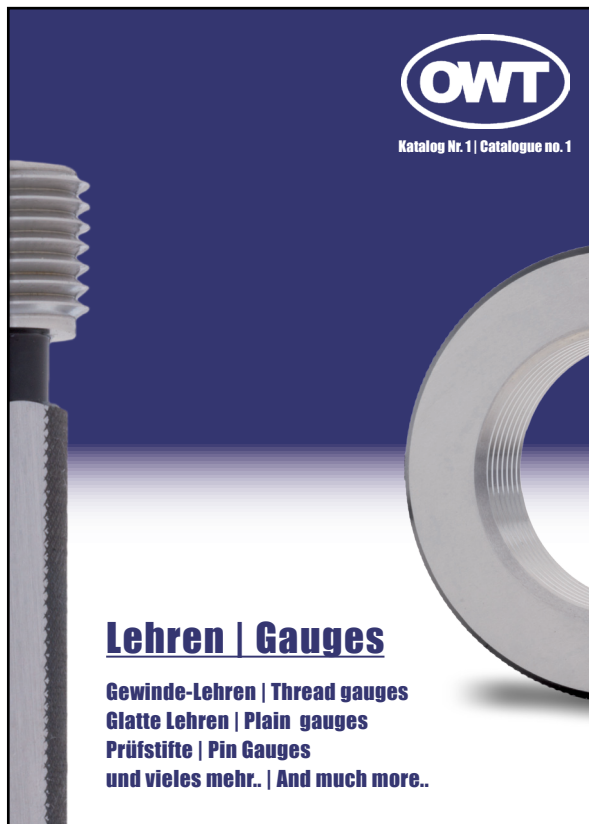
Schnellwechsel-Stahlhalter Nr.1



Made in Germany



Kennen Sie schon unsere weiteren Kataloge ?



Entdecken Sie unsere große Produktvielfalt unter: www.owt-gmbh.de

Dort stehen Ihnen alle unsere Kataloge zum einfachen Download bereit!

Möchten Sie diese als Druckversion? Kein Problem!
Sprechen Sie uns einfach an

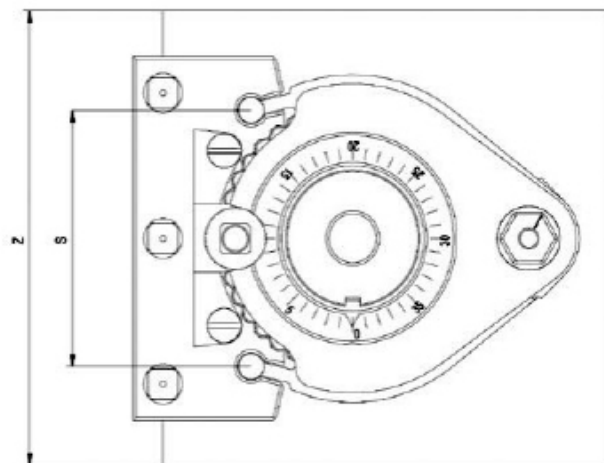
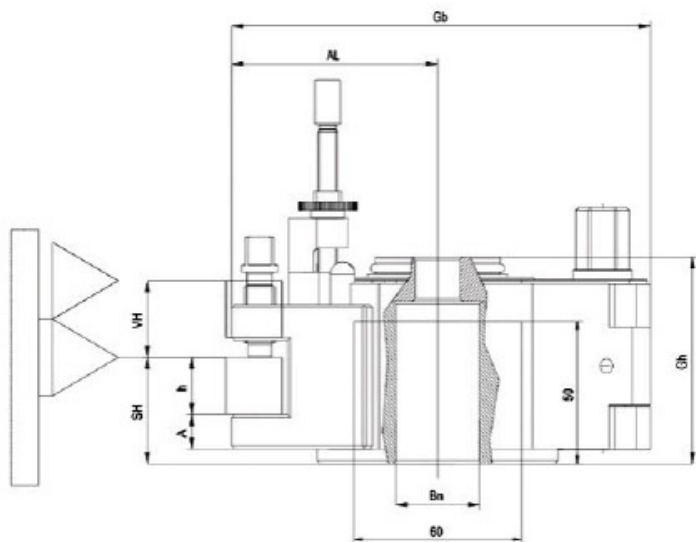


Seiteninhalt	Seite
Schnellwechsel - Stahlhalter: Technische Daten	2
Schnellwechsel - Stahlhalter: Komponenten	3
Schnellwechsel - Stahlhalter Systeme Aa - D2	4 - 5
Ersatzteile für Stahlhalterköpfe	6 - 7
Ersatzteile für Schnellwechsel - Stahlhalter	8
VDI - Werkzeughalter DIN 69880	9 - 20
- Vierkant - Queraufnahmen	10 - 13
- Vierkant - Längsaufnahmen	14 - 15
- Bohreraufnahmen	16 - 17
- Spannzangenaufnahmen	18
- Morsekegel-Aufnahmen	19
- Verschlussstopfen	20



Made in Germany

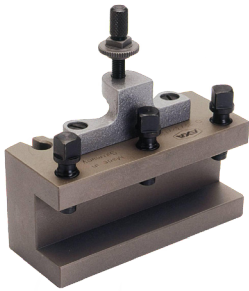
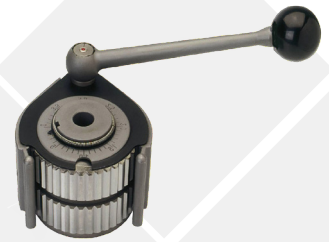




Stahlhalterkopf-Größe		Aa	A		E			B		C			D1			D2	
Drehstahlhalter Größe		D12	D16	D20	D16	D20	D25	D25	D32	D32	D40	D45	D40	D50	D63	D50	D63
Antriebsleistung max.	(kW)	1,1	2,2		5			6,6		13,2			22			30	
Schlittenbreite max.	Z (mm)	80	100		120			150		180			200			250	
Stahlauflage	A (mm)	6	9	10	10,5	10,5	12	12	13,5	16,5	18,5	18,5	20			22	23
Bohrung normal	Bn (mm)	12,5	20		20			32		40			40			80	
Bohrung max.	Bmax (mm)	-	35		38			40		55			65			90	
Gesamthöhe	Gh (mm)	37	54		66			75		105			122			135	
Gesamtbreite max.	Gb (mm)	70	100		125	127	137	150		192	202	202	230	234	242	275	282
Ausladung max.	AL (mm)	30	48		57	59	69	71		92	102	102	112	116	124	140	147
Gewicht ohne Halter	(Kg)	0,34	1,4		2,9			4,5		10,7			18,0			26,0	
Verstellbarkeit der Höhe	VH (mm)	10	14		32	28	20	22	14	40	36	32	38	28	24	35	28
Höhe des Arbeitsstahls	H (mm)	12	16	20	16	20	25	25	32	32	40	45	40	50	63	50	63
Drn. des Zentralkörpers	(mm)	32	61		75			90		120			140			175	

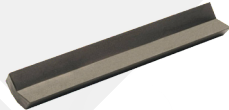
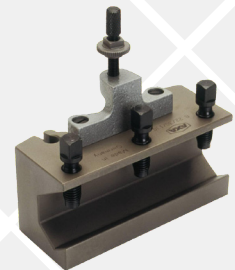


Schnellwechsel Stahlhalterköpfe - Die Stahlhalterköpfe werden mit plangeschliffener Grundfläche auf dem möglichst ebenen Support aufgelegt und mit der Spannschraube des Supports befestigt. Dazu muss vorher die Bohrung der Zentrierscheibe entsprechend ausgedreht werden. Das Ausrichten erfolgt idealerweise mit eingespanntem Bohrstangenhalter und Bohrstange, die winklig zur Planscheibe ausgerichtet werden. Der Zeiger wird nun auf die Nullmarke der Deckscheibe eingestellt und die Spannschraube fest angezogen. Für genaue Dreharbeiten oder schwere Schruppschnitte sollten die Stahlhalterköpfe durch zwei Passstifte gesichert werden. Die entsprechenden Bohrungen sind bereits vorhanden. Lieferung inkl. Exenterhebel und Spanschlüssel.



Schnellwechsel Drehstahlhalter - Die Schnellwechsel-Drehstahlhalter verfügen über eine flache Werkzeugauflage. Sie sind mit einer konterbaren Höhenverstellungsschraube und drei Werkzeug-Spannschrauben ausgerüstet.

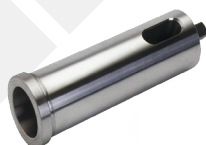
Schnellwechsel Bohrstahlhalter - Die Schnellwechsel-Bohrstahlhalter eignen sich zur Aufnahme von Bohrstangen und anderen Werkzeugen mit zylindrischem Schaft. Sie sind mit einer konterbaren Höhenverstellungsschraube und drei Werkzeug-Spannschrauben ausgerüstet.



Einlegeprismen - Durch Verwendung von Einlegeprismen im Bohrstahlhalter OWT-23120 können in diesem kleine Bohrstangen und runde Bohrstähle ausgenommen werden.

Schnellwechsel Bohrstangenhalter - Schnellwechsel-Bohrstangenhalter eignen sich zur Aufnahme von Bohrstangen und anderen Werkzeugen mit zylindrischem Schaft, sowie Morsekonus-Hülsen mit Ausdrückschraube.

Sie sind mit einer konterbaren Höhenverstellungsschraube und zwei Werkzeug-Spannschrauben ausgerüstet.



Morsekonus Hülsen - Die Morsekonus-Hülsen mit Abdrückschrauben sind außen zylindrisch und eignen sich zur Aufnahme im Bohrstangenhalter OWT-23140.

Schnellwechsel Abstechhalter - Die Schnellwechsel-Abstechhalter sind zur direkten Aufnahme vom Abstechmessern geeignet. Das Abstechmesser wird kurz und vibrationsfrei gehalten und ist seitlich mit dem Halter bündig.



Schnellwechsel-Stahlhalter Systeme Aa-D2

								
	Stahlhalterkopf Artikel-Nr.: 23100		Drehstahlhalter Artikel-Nr.: 23110		Bohrstahlhalter Artikel-Nr.: 23120		Einlegeprisma Artikel-Nr.: 23125	
	Größe	Preis	Größe	Preis	Größe	Preis	Größe	Preis
System Aa	Aa	186,50	AaD1250	63,50	AaH1250	67,00		
System A	A	232,50	AD1675	63,50	AH2085	67,00	AP1485	15,00
			AD1690	63,50				
			AD2075	64,50				
			AD2090	64,50				
System E	E	293,00	ED16100	83,00	EH20100	101,50	EP14100	15,00
			ED20100	86,00				
			ED25100	93,00				
System B	B	340,50	BD25120	97,50	BH30130	109,00	BP20130	15,00
			BD25140	97,50				
			BD32120	99,50				
			BD32140	99,50				
System C	C	533,00	CD32150	154,50	CH40160	185,00	CP25160	27,50
			CD32170	154,50				
			CD40150	168,00				
			CD40170	168,00	CH50160	199,00	CP32160	33,00
			CD45170	176,00				
System D1	D1	916,00	D1D40180	252,50	D1DH63180	413,00	D1P40180	60,50
			D1D50180	268,00				
			D1D63180	287,00				
System D2	D2	1237,00	D2D50220	347,00	D2H70200	569,00	D2P45200	63,00
			D2D63220	398,50				



Made in Germany

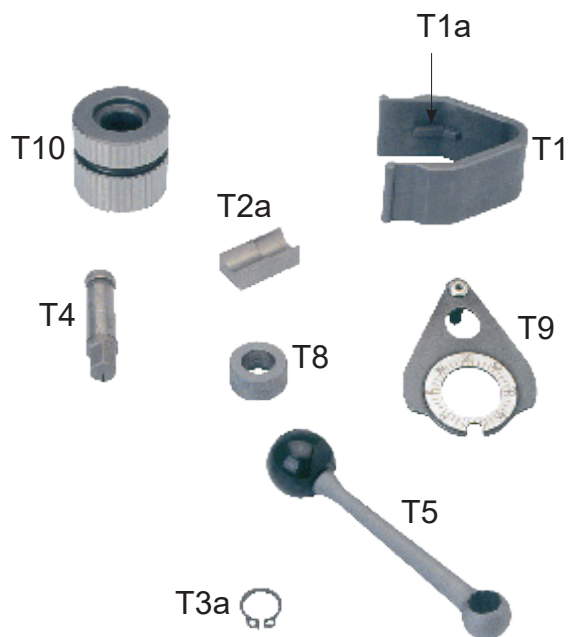


				 NEU				
	Bohrstangenhalter Artikel-Nr.: 23140		Morsekonushülsen Artikel-Nr.: 23160		Abstechhalter Artikel-Nr.: 23175		Schwerhalter Artikel-Nr.: 23250	
	Größe	Preis	Größe	Preis	Größe	Preis	Größe	Preis
System Aa	AaJ1550	77,00			AaA-A00	106,00		
System A	AJ3080	91,00	AL130	32,50	AA-A0	107,50	A/26 (Größe:26x4mm)	179,00
			AL230	34,50				
System E	EJ30100	133,50	EL140	38,50	EA-A0	119,00		
	EJ40100	140,00	EL240	41,50				
System B	BJ40120	139,00	BL340	41,50	BA-A2A	134,50	B/26 (Größe:26x4mm)	224,00
			BL440	47,00			B/32 (Größe:32x4mm)	224,00
System C	CJ40160	232,00	CL340	41,50	CA-A3A	161,50	C/32 (Größe:32x4mm)	269,00
			CL440	47,00				
			CL350	52,00				
	CJ50160	235,00	CL450	55,00				
			CL550	74,50				
System D1	D1J63180	464,00	DL563	109,00				
System D2	D2J63220	709,00						



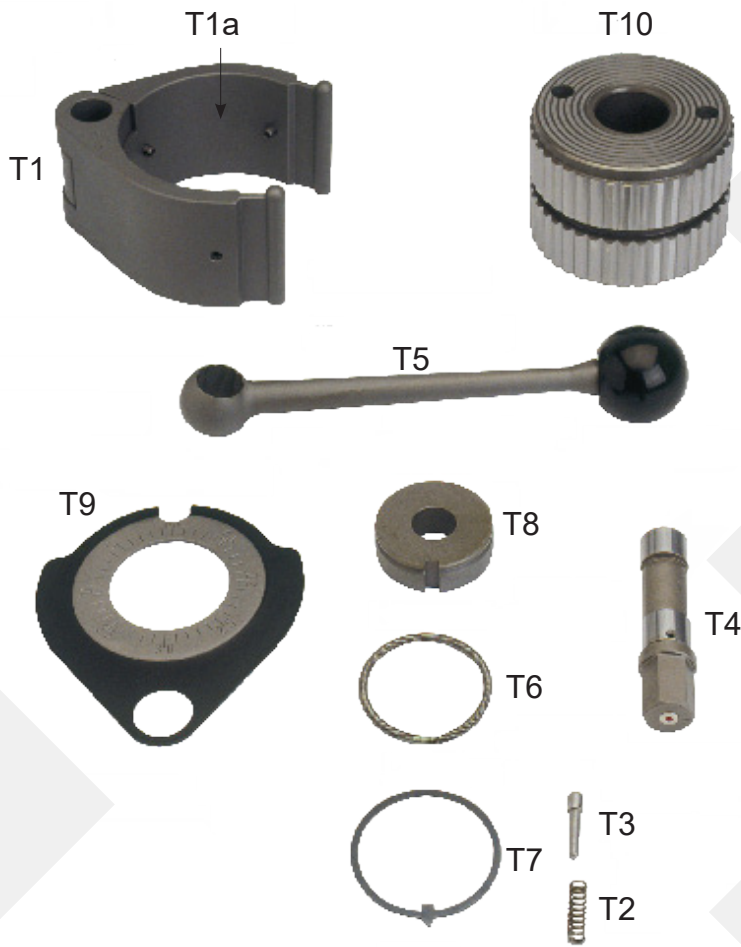
Made in Germany





Größe: Aa	Komponente	Artikel-Nummer	Preis / Stck.
Spannschale	T1	OWT-23180	124,50
Zentralkörper	T10	OWT-23181	38,00
Exenterbolzen	T4	OWT-23182	38,00
Spannhebel	T5	OWT-23183	37,00
			SW 8mm
Schutzdeckel	T9	OWT-23184	32,50
Zentrierscheibe	T8	OWT-23185	10,50
Spannhülse	T1a	OWT-23191	1,20
Exentereinsatz	T2a	OWT-23194	10,50
Sicherungsring f. Exenter	T3a	OWT-23195	1,40

** Hinweis: Denken Sie bitte bei Ihrer Bestellung an die Angabe der Kopfgröße **



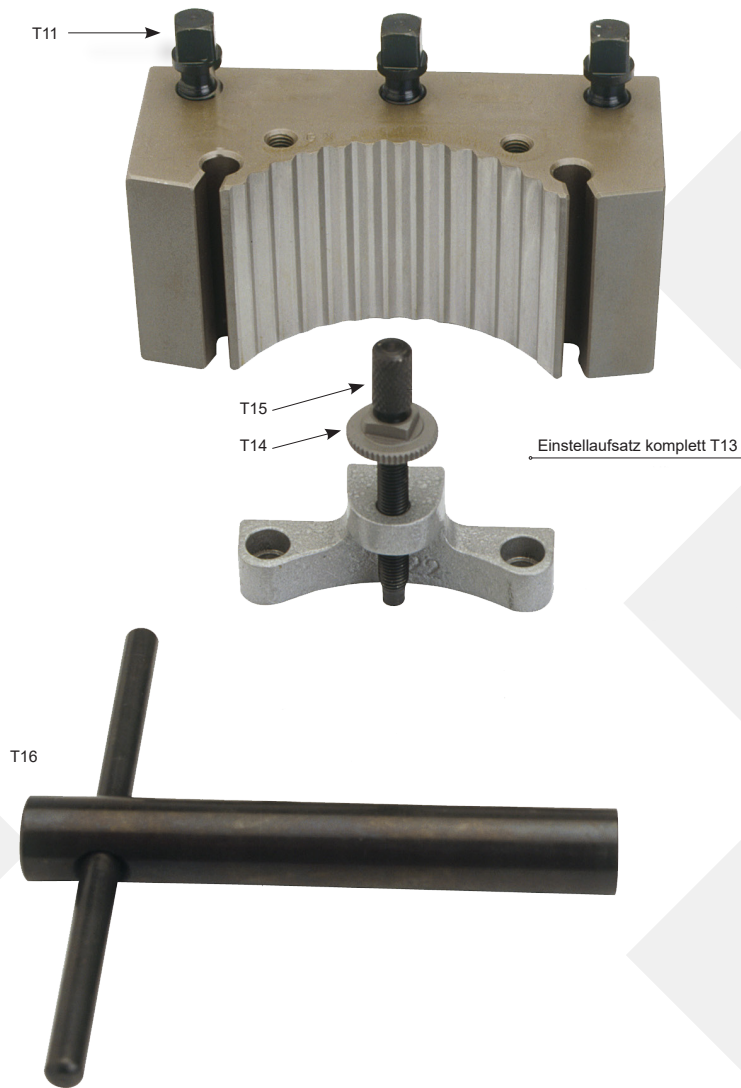
Komponente		Artikel-Nr.:	Größe A Preis / Stck.	Größe E Preis / Stck.	Größe B Preis / Stck.	Größe C Preis / Stck.	Größe D1 Preis / Stck.	Größe D2 Preis / Stck.
Spannschale	T1	OWT-23180	175,00	254,00	263,00	388,50	704,00	828,00
Zentralkörper	T10	OWT-23181	72,50	82,00	92,50	118,00	171,00	294,00
Exenterbolzen	T4	OWT-23182	34,50	51,50	52,00	58,00	70,50	89,00
Spannhebel	T5	OWT-23183	40,50	49,50	49,50	49,50	74,50	74,50
			SW 12mm	SW 17mm	SW 17mm	SW 17mm	SW 22mm	SW 22mm
Schutzdeckel	T9	OWT-23184	17,50	22,00	23,00	31,50	84,00	127,50
Zentrierscheibe	T8	OWT-23185	10,00	10,00	10,50	18,00	25,00	58,50
Spannhülse	T1a	OWT-23191	1,20	2,10	2,10	2,10	4,70	4,70
Stößel	T3	OWT-23192	3,75	3,75	3,75	3,75	4,75	4,75
Stößelfeder	T2	OWT-23193	1,10	1,40	1,40	1,40	2,90	2,90
Ringfeder	T6	OWT-23196	6,25	6,75	6,75	7,50	9,00	13,50
Zeiger	T7	OWT-23197	7,75	7,75	8,50	10,50	19,50	68,50

** Hinweis: Denken Sie bitte bei Ihrer Bestellung an die Angabe der Kopfgröße **



Made in Germany





Komponente		Artikel-Nr.:	Größe Aa Preis / Stck.	Größe A Preis / Stck.	Größe E Preis / Stck.	Größe B Preis / Stck.	Größe C Preis / Stck.	Größe D1 Preis / Stck.	Größe D2 Preis / Stck.
Steckschlüssel	T16	23186	18,00	20,50	20,50	28,00	41,00	41,00	42,00
			SW 5mm	SW 8mm	SW 8mm	SW 10mm	SW 14mm	SW 14mm	SW 17mm
Höhenverstell- schraube	T15	23189	4,50	2,25	2,75	3,25	5,00	7,50	7,50
			M4	M5	M5	M7	M9	M12	M12
Höhenverstellmutter	T14	23190	3,25	2,25	2,25	3,25	4,50	8,00	8,00
Einstellaufsatz komplett	T13	23187	26,00	23,50	24,00	30,00	36,00	64,00	64,00
Vierkantschraube	T11	23188	3,00	3,00	3,50	4,00	5,00	5,00	9,00
			M5x18	M7x21	M7x30	M11x27	M14x1,5x38	M14x1,5x38	M16x1,5x56

** Hinweis: Denken Sie bitte bei Ihrer Bestellung an die Angabe der Kopfgröße **



Made in Germany

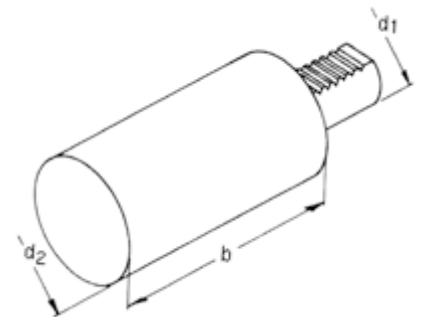


Technische Merkmale der OWT-AXA-VDI-Werkzeughalter

- Oberflächengehärteter Zylinderschaft (ca. 58 HRC)
- Kernfestigkeit von über 900 N/mm²
- Komplett brüniert
- Lage des Drehmeißels über zwei Anschlagsschrauben im Werkzeughalter einstellbar
- Positionsgenaue Klemmung der Drehmeißel über federnde Druckplatten
- Innere Kühlmittelzufuhr über einstellbare Kugeldüsen

OWT-23302 Zylinder-Rohlinge Form A2

Größe	d1	b	d2	Preis / Stck.
A2 20x70	20	70	50	36,50
A2 30x100	30	100	68	42,50
A2 30x240	30	240	68	59,50
A2 40x120	40	120	83	63,00
A2 40x200	40	200	83	75,00
A2 40x320	40	320	83	82,50
A2 50x135	50	135	98	85,50
A2 50x400	50	400	98	196,00

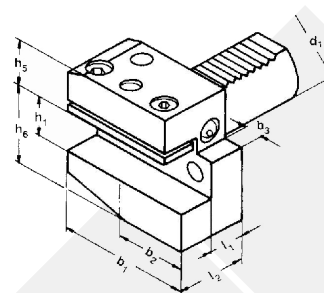


Made in Germany



OWT-23303 Vierkant-Queraufnahme Form B1

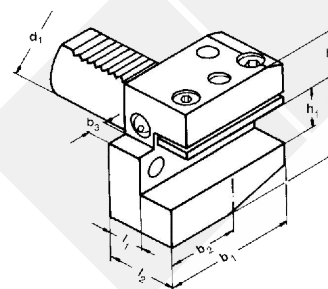
rechts, kurz



Größe = d1 x h1 x l2	l1	b1	b2	b3	h5	h6	Preis / Stck.
B1 16 x 12 x 24	13	42	23	5	20	22	68,50
B1 20 x 16 x 30	16	55	30	7	25	30	61,50
B1 20 x 16 x 40	26	55	30	7	25	30	63,50
B1 30 x 20 x 40	22	70	35	10	28	38	67,00
B1 30 x 20 x 60	42	70	35	10	28	38	73,00
B1 40 x 25 x 44	22	85	42,5	12,5	32,5	48	84,00
B1 50 x 32 x 55	30	100	50	16	35	60	144,00

OWT-23304 Vierkant-Queraufnahme Form B2

links, kurz



Größe = d1 x h1 x l2	l1	b1	b2	b3	h5	h6	Preis / Stck.
B2 16 x 12 x 24	13	42	23	5	20	22	68,50
B2 20 x 16 x 30	16	55	30	7	25	30	61,50
B2 20 x 16 x 40	26	55	30	7	25	30	63,50
B2 30 x 20 x 40	22	70	35	10	28	38	67,00
B2 30 x 20 x 60	42	70	35	10	28	38	73,00
B2 40 x 25 x 44	22	85	42,5	12,5	32,5	48	84,00
B2 50 x 32 x 55	30	100	50	16	35	60	144,00

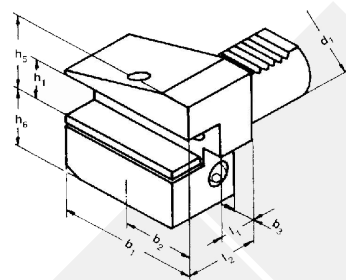


Made in Germany



OWT-23305 Vierkant - Queraufnahme Form B3

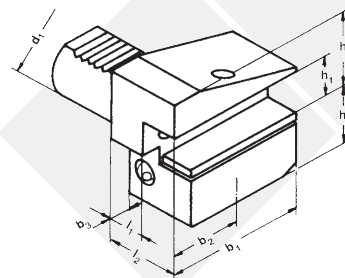
überkopf rechts, kurz



Größe = d1 x h1 x l2	l1	b1	b2	b3	h5	h6	Preis / Stck.
B3 16 x 12 x 24	13	42	23	5	22	20	68,50
B3 20 x 16 x 30	16	55	30	7	30	25	61,50
B3 20 x 16 x 40	26	55	30	7	30	25	63,50
B3 30 x 20 x 40	22	70	35	10	38	35	67,00
B3 30 x 20 x 60	42	70	35	10	38	35	73,00
B3 40 x 25 x 44	22	85	42,5	12,5	48	42,5	84,00
B3 50 x 32 x 55	30	100	50	16	60	50	144,00

OWT-23306 Vierkant-Queraufnahme Form B4

überkopf links, kurz



Größe = d1 x h1 x l2	l1	b1	b2	b3	h5	h6	Preis / Stck.
B4 16 x 12 x 24	13	42	23	5	22	20	68,50
B4 20 x 16 x 30	16	55	30	7	30	25	61,50
B4 20 x 16 x 40	26	55	30	7	30	25	63,50
B4 30 x 20 x 40	22	70	35	10	38	35	67,00
B4 30 x 20 x 60	42	70	35	10	38	35	73,00
B4 40 x 25 x 44	22	85	42,5	12,5	48	42,5	84,00
B4 50 x 32 x 55	30	100	50	16	60	50	144,00

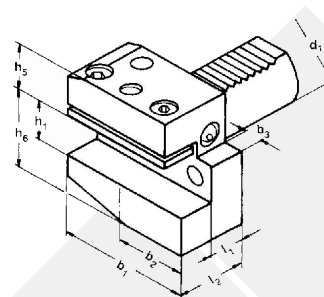


Made in Germany



OWT-23307 Vierkant-Queraufnahme Form B5

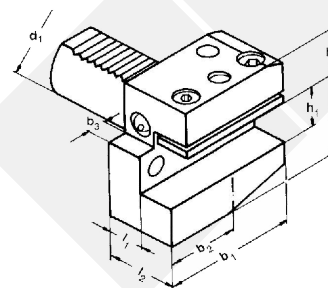
rechts, lang



Größe = d1 x h1 x l2	l1	b1	b2	b3	h5	h6	Preis / Stck.
B5 16 x 12 x 24	13	42	23	5	20	22	86,50
B5 20 x 16 x 30	16	55	30	7	25	30	94,50
B5 20 x 16 x 40	26	55	30	7	25	30	97,50
B5 30 x 20 x 40	22	70	35	10	28	38	126,50
B5 30 x 20 x 60	42	70	35	10	28	38	131,50
B5 40 x 25 x 44	22	85	42,5	12,5	32,5	48	145,50
B5 50 x 32 x 55	30	100	50	16	35	60	192,00

OWT-23308 Vierkant-Queraufnahme Form B6

links, lang



Größe = d1 x h1 x l2	l1	b1	b2	b3	h5	h6	Preis / Stck.
B6 16 x 12 x 24	13	42	23	5	20	22	86,50
B6 20 x 16 x 30	16	55	30	7	25	30	94,50
B6 20 x 16 x 40	26	55	30	7	25	30	97,50
B6 30 x 20 x 40	22	70	35	10	28	38	126,50
B6 30 x 20 x 60	42	70	35	10	28	38	131,50
B6 40 x 25 x 44	22	85	42,5	12,5	32,5	48	145,50
B6 50 x 32 x 55	30	100	50	16	35	60	192,00

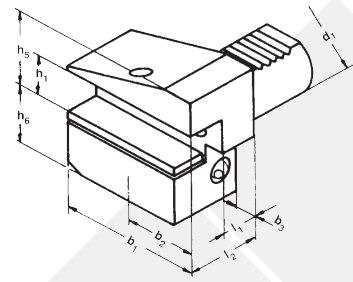


Made in Germany



OWT-23309 Vierkant-Queraufnahmen Form B7

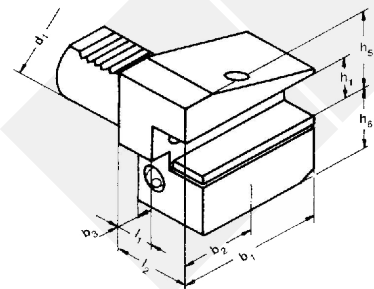
überkopf rechts, lang



Größe = d1 x h1 x l2	l1	b1	b2	b3	h5	h6	Preis / Stck.
B7 16 x 12 x 24	13	42	23	5	22	20	86,50
B7 20 x 16 x 30	16	55	30	7	30	25	94,50
B7 20 x 16 x 40	26	55	30	7	30	25	97,50
B7 30 x 20 x 40	22	70	35	10	38	35	126,50
B7 30 x 20 x 60	42	70	35	10	38	35	131,50
B7 40 x 25 x 44	22	85	42,5	12,5	48	42,5	145,50
B7 50 x 32 x 55	30	100	50	16	60	50	192,00

OWT-23310 Vierkant-Queraufnahmen B8

überkopf links, lang



Größe = d1 x h1 x l2	l1	b1	b2	b3	h5	h6	Preis / Stck.
B8 16 x 12 x 24	13	42	23	5	22	20	86,50
B8 20 x 16 x 30	16	55	30	7	30	25	94,50
B8 20 x 16 x 40	26	55	30	7	30	25	97,50
B8 30 x 20 x 40	22	70	35	10	38	35	126,50
B8 30 x 20 x 60	42	70	35	10	38	35	131,50
B8 40 x 25 x 44	22	85	42,5	12,5	48	42,5	145,50
B8 50 x 32 x 55	30	100	50	16	60	50	192,00

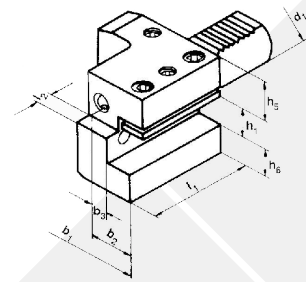


Made in Germany



OWT-23311 Vierkant-Längsaufnahmen Form C1

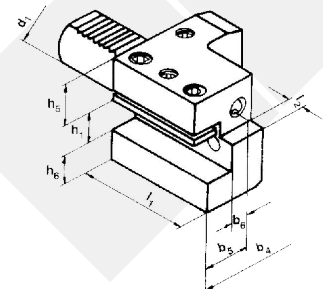
rechts



Größe = d1 x h1 x l1	l1	b1	b2	b3	h5	h6	Preis / Stck.
C1 16 x 12 x 44	43	24	13	5	20	22	78,00
C1 20 x 16 x 55	52	27	13	5	25	30	70,50
C1 20 x 16 x 50	65	40	26	-	25	30	73,00
C1 30 x 20 x 70	70	35	17	10	28	38	79,50
C1 40 x 25 x 85	85	42,5	21	12,5	32,5	48	106,00
C1 50 x 32 x 100	100	50	26	16	35	60	163,50

OWT-23312 Vierkant-Längsaufnahme Form C2

links



Größe = d1 x h1 x l1	l1	b1	b2	b3	h5	h6	Preis / Stck.
C2 16 x 12 x 44	43	24	13	5	20	22	78,00
C2 20 x 16 x 50	65	40	26	-	25	30	73,00
C2 30 x 20 x 70	76	41	23	10	28	38	84,50
C2 40 x 25 x 85	90	47,5	25,5	12,5	32,5	48	106,00
C2 50 x 32 x 100	105	55	30,5	16	35	60	163,50

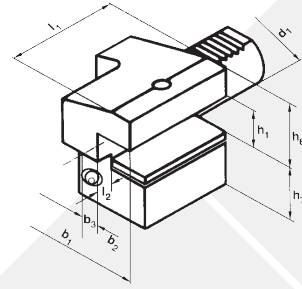


Made in Germany



OWT-23313 Vierkant-Längsaufnahmen Form C3

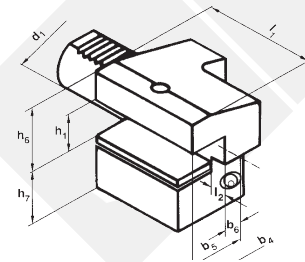
überkopf, rechts



Größe = d1 x h1 x l1	l1	b1	b2	b3	h5	h6	Preis / Stck.
C3 16 x 12 x 44	43	24	13	5	22	20	78,00
C3 20 x 16 x 55	52	27	13	5	30	25	70,50
C3 20 x 16 x 50	65	40	26	-	30	25	73,00
C3 30 x 20 x 70	70	35	17	10	38	35	79,50
C3 40 x 25 x 85	85	42,5	21	12,5	48	42,5	106,00
C3 50 x 32 x 100	100	50	26	16	60	50	163,50

OWT-23314 Vierkant-Längsaufnahme Form C4

überkopf, links

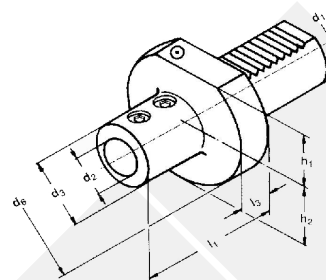


Größe = d1 x h1 x l1	l1	b1	b2	b3	h5	h6	Preis / Stck.
C4 16 x 12 x 44	43	24	13	5	22	20	78,00
C4 20 x 16 x 50	65	40	26	-	30	25	73,00
C4 30 x 20 x 70	76	41	23	10	38	35	84,50
C4 40 x 25 x 85	90	47,5	25,5	12,5	48	42,5	106,00
C4 50 x 32 x 100	105	55	30,5	16	60	50	163,50



Made in Germany

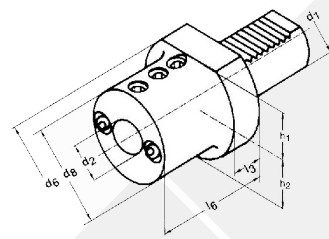




Größe = d1 x d2	d3	d6	h1	h2	l1	l3	Preis / Stck.
E1 20 x 16	40	50	22	23	67	18	70,50
E1 20 x 20	40	50	22	23	67	18	70,50
E1 20 x 25	45	50	22	23	71	18	70,50
E1 30 x 10	40	68	28	30	67	22	76,00
E1 30 x 12	40	68	28	30	67	22	76,00
E1 30 x 16	40	68	28	30	67	22	76,00
E1 30 x 20	40	68	28	30	67	22	76,00
E1 30 x 25	45	68	28	30	71	22	76,00
E1 30 x 32	52	68	28	30	75	22	76,00
E1 30 x 40	65	68	28	30	85	22	76,00
E1 40 x 10	40	83	32,5	-	67	22	87,00
E1 40 x 12	40	83	32,5	-	67	22	87,00
E1 40 x 16	40	83	32,5	-	67	22	87,00
E1 40 x 20	40	83	32,5	-	67	22	87,00
E1 40 x 25	45	83	32,5	-	75	22	87,00
E1 40 x 32	52	83	32,5	-	75	22	87,00
E1 40 x 40	65	83	32,5	-	90	22	87,00
E1 50 x 10	40	98	35	-	67	30	109,00
E1 50 x 12	40	98	35	-	67	30	109,00
E1 50 x 16	40	98	35	-	67	30	109,00
E1 50 x 20	40	98	35	-	67	30	109,00
E1 50 x 25	45	98	35	-	80	30	109,00
E1 50 x 32	52	98	35	-	80	30	109,00
E1 50 x 40	65	98	35	-	90	30	109,00
E1 50 x 50	75	98	35	-	100	30	109,00

OWT-23316 Bohreraufnahmen Form E2

mit Außenkühlung



Größe = d1 x d2	d6	d8	h1	h2	l3	l6	Preis / Stck.
E2 16 x 06	40	32	18	18	13	44	67,50
E2 16 x 08	40	32	18	18	13	44	67,50
E2 16 x 10	40	32	18	18	13	44	67,50
E2 16 x 12	40	40	18	18	-	44	67,50
E2 16 x 16	40	40	18	18	-	44	67,50
E2 20 x 08	50	40	-	23	18	50	65,50
E2 20 x 10	50	40	-	23	18	50	65,50
E2 20 x 12	50	40	-	23	18	50	65,50
E2 20 x 16	50	40	-	23	18	50	65,50
E2 20 x 20	50	50	-	23	-	50	65,50
E2 20 x 25	50	50	-	23	-	50	65,50
E2 30 x 08	68	55	28	30	22	60	67,50
E2 30 x 10	68	55	28	30	22	60	67,50
E2 30 x 12	68	55	28	30	22	60	67,50
E2 30 x 16	68	55	28	30	22	60	67,50
E2 30 x 20	68	55	28	30	22	60	67,50
E2 30 x 25	68	55	28	30	22	60	67,50
E2 30 x 32	68	68	28	30	-	60	67,50
E2 40 x 08	83	55	32,5	30	22	75	70,50
E2 40 x 10	83	55	32,5	-	22	75	70,50
E2 40 x 12	83	55	32,5	-	22	75	70,50
E2 40 x 16	83	55	32,5	-	22	75	70,50
E2 40 x 20	83	55	32,5	-	22	75	70,50
E2 40 x 25	83	55	32,5	-	22	75	70,50
E2 40 x 32	83	83	32,5	-	-	75	70,50
E2 40 x 40	83	83	32,5	-	-	90	70,50
E2 50 x 12	98	68	35	-	30	90	98,50
E2 50 x 16	98	68	35	-	30	90	98,50
E2 50 x 20	98	68	35	-	30	90	98,50
E2 50 x 25	98	68	35	-	30	90	98,50
E2 50 x 32	98	68	35	-	30	90	98,50
E2 50 x 40	98	98	35	-	-	90	98,50

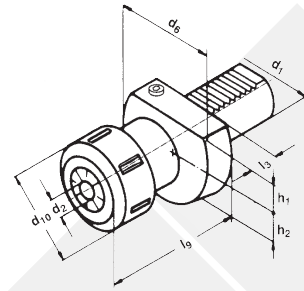


Made in Germany



OWT-23317 Spannzangenaufnahme Form E3

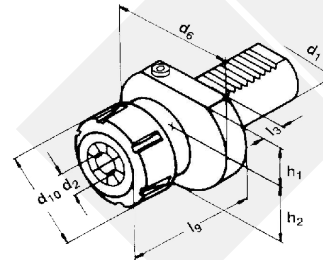
für Standard Spannzangen



Größe = d1 x d2 max.	d6	d10	h1	h2	l3	l9	Preis / Stck.
E3 20 x 16	50	43	-	23	18	57	142,00
E3 30 x 25	68	60	28	30	22	75	155,50
E3 40 x 25	83	60	32,5	-	22	75	163,00
E3 50 x 25	98	60	35	-	30	75	190,00
E3 50 x 32	98	72	35	-	30	90	205,00

OWT-23318 Spannzangenaufnahmen E4

für ER-Spannzangen

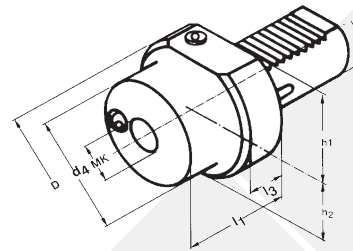


Größe = d1 x d2 x ER	d6	d10	h1	h2	l3	l9	Preis / Stck.
E4 16 x 10 x 16	40	28	18	18	15	40	117,00
E4 16 x 13 x 20	40	34	18	18	15	44	117,00
E4 20 x 10 x 16	50	28	-	23	18	42	111,00
E4 20 x 16 x 25	50	42	-	23	18	54	111,00
E4 30 x 16 x 25	68	42	28	30	22	57	117,00
E4 30 x 20 x 32	68	50	28	30	22	62	117,00
E4 30 x 26 x 40	68	63	28	30	22	70	135,00
E4 40 x 16 x 25	83	42	32,5	-	22	57	132,50
E4 40 x 20 x 32	83	50	32,5	-	22	62	132,50
E4 40 x 26 x 40	83	63	32,5	-	22	70	132,50
E4 50 x 26 x 40	98	63	35	-	30	75	171,00



Made in Germany



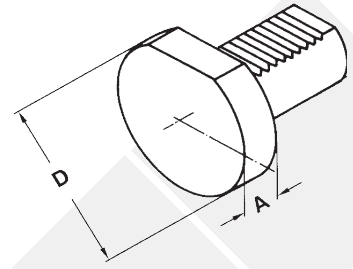


Größe = d1 x MK	D4	D	l1	l3	h1	h2	Preis / Stck.
F 16 x 1	-	40	32	-	18	18	81,00
F 20 x 1	-	50	23	-	23	23	70,50
F 30 x 1	-	68	27	-	28	30	84,00
F 30 x 2	-	68	27	-	28	30	87,00
F 30 x 3	-	68	45	-	28	30	91,50
F 40 x 1	55	83	36	22	32,5	-	96,50
F 40 x 2	55	83	36	22	32,5	-	96,50
F 40 x 3	58	83	36	22	32,5	-	99,50
F 40 x 4	68	83	80	22	32,5	-	106,00
F 50 x 2	55	98	36	30	35	-	123,50
F 50 x 3	58	98	36	30	35	-	123,50
F 50 x 4	68	98	50	30	35	-	123,50
F 50 x 5	75	98	72	30	35	-	158,00

OWT-23320 Verschlussstopfen aus Stahl

Form Z2

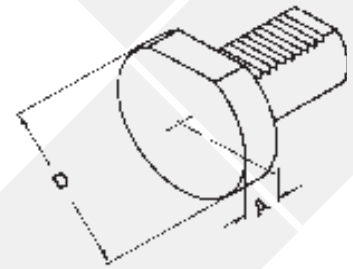
Größe	d1	D	A	Preis / Stck.
Z2 16 S	16	40	13	22,00
Z2 20 S	20	50	16	22,00
Z2 30 S	30	68	20	25,50
Z2 40 S	40	83	20	29,00
Z2 50 S	50	98	20	35,50



OWT-23321 Verschlussstopfen aus Kunststoff

Form Z2

Größe	d1	D	A	Preis / Stck.
Z2 20 K	20	50	16	9,50
Z2 30 K	30	68	20	9,50
Z2 40 K	40	83	20	9,50



Made in Germany

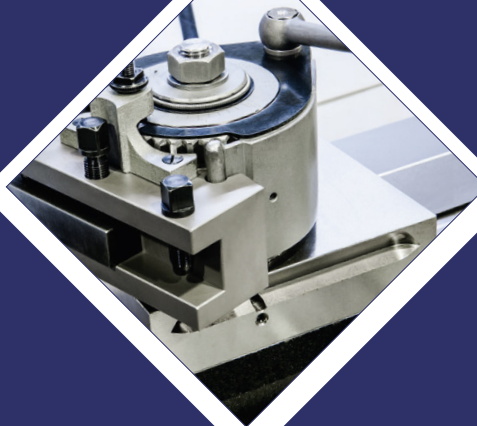
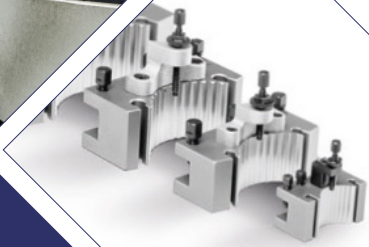




Außenansicht des Firmengebäudes, in dem auch die OWT seit Anfang 2017 ansässig ist



Beratung und Vertrieb durch:



Bitte haben Sie Verständnis dafür, dass wir uns Änderungen vorbehalten. Für Druckfehler übernehmen wir keine Haftung. Zu allen Artikeln bleiben uns technische und optische Änderungen vorbehalten. Die im Katalog angegebenen Preise verstehen sich ausschließlich der gesetzlichen Umsatzsteuer, welche gesondert in Rechnung gestellt wird. Alle Lieferungen erfolgen gemäß unseren Lieferungs- und Zahlungsbedingungen.

OWT Osnabrücker Werkzeugtechnik GmbH, Töpferstraße 19, 49170 Hagen a.T.W.